

Válvula Reguladora de Presión.

Modelo	VPR
Servicio	Vapor, aire, agua, otros líquidos
Tamaño	1/2", 3/4", 1", 1-1/4", 1-1/2", 2"
Conexión	Roscada
Material Cuerpo	WCB (ASTM A-216)
Asiento y Disco	Acero Inoxidable 420 endurecido
diafragma	Bronce fosforado o Neopreno entramado



Máxima Presión Entrada	250 PSIG
Mínima Presión Entrada	15 PSIG
Máxima Presión Diferencial	125 PSI
Mínima Presión Diferencial	15 PSI

APLICACIÓN TÍPICA

La válvula reguladora auto contenida de serie VPR marca DE-WIT es usada para la reducción de Presión en los sistemas de vapor, aire y agua, comunmente usados en aplicaciones de calentamiento y otros procesos.

COMO ORDENAR

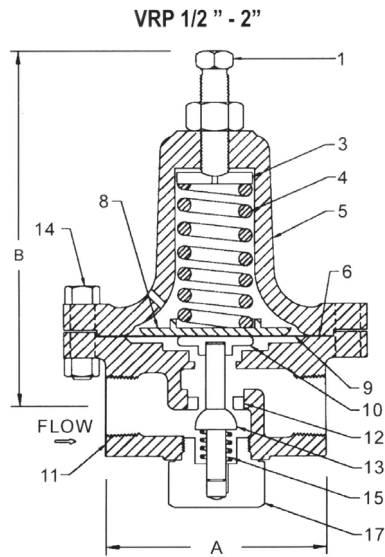
- Especificar:
- Regulador serie VPR.
 - Tamaño basado en la carta de capacidades.
 - Rango de resorte requerido para la presión de salida.
 - Aplicación líquido, aire o vapor.
- Ejemplo: Regulador serie VPR 1" - resorte rango 10-30 PSI

RANGOS DE PRESIÓN / TEMPERATURA

250 PSIG @ 450° F

CARACTERÍSTICAS

- Asientos y disco de Acero Inoxidable endurecido para ampliar su vida de servicio.
- Diafragma en Bronce fosforado o neopreno entramado.
- Filtro integral en Acero Inoxidable.
- Cuerpo fundido en WCB (ASTM A-216)



Piezas

- | | |
|--|---|
| 1. Tornillo de ajuste, incluye tuerca. | 10. Plato de abajo del diagrama. |
| 3. Rondana del resorte. | 11-12. Ensamble del cuerpo. Incluye asientos. |
| 4. Resorte de ajuste. | 13. Disco. |
| 5. Cubierta. | 14. Tornillo con Tuerca de la cubierta. |
| 6. Junta de cubierta. | 15. Resorte principal. |
| 8. Block de arriba del diafragma. | 17. Tapa Inferior. |
| 9. Diafragma. | |

Dimensiones			
Tipo de Válvula	Tamaño	A	B
SERIE VPR	1/2"	3 1/4"	6 1/2"
	3/4"	3 1/4"	6 1/2"
	1"	4 1/2"	8 1/2"
	1 1/4"	4 1/2"	8 1/2"
	1 1/2"	6 1/2"	8 3/4"
	2"	6 1/2"	8 3/4"

Válvula Reguladora de Presión

Rango de los Resortes Presión Ajustable - Resorte No. y Código de color						
Presión de Salida	1 / 2"	3 / 4"	1"	1 - 1 / 4"	1 - 1 / 2"	2"
0 - 10	13 azul / amarillo	13 azul / amarillo	7 rojo / verde	7 rojo / verde	8 rojo / azul	8 rojo / azul
10 - 30	—	—	8 rojo / azul	8 rojo / azul	9 rojo / amarillo	9 rojo / amarillo
10 - 50	14 negro / amarillo	14 negro / amarillo	—	—	—	—
30 - 50	—	—	9 rojo / amarillo	9 rojo / amarillo	10 verde / azul	10 verde / azul
40 - 85	—	—	10 verde / azul	10 verde / azul	11 verde / amarillo	11 verde / amarillo
40 - 100	9 rojo / amarillo	9 rojo / amarillo	—	—	—	—
100 - 200	10 verde / azul	10 verde / azul	—	—	—	—

Capacidades - Vapor (lbs/hr) Aire (scfm) Agua (gpm)																
Presión Entrada	Presión Salida	1/2", 3/4"			1"			1 1/4"			1 1/2"			2"		
		Vapor	Aire	Agua	Vapor	Aire	Agua	Vapor	Aire	Agua	Vapor	Aire	Agua	Vapor	Aire	Agua
15	2	46	26	6	130	73	16	145	81	18	180	100	22	199	111	25
	5	38	21	4	106	59	13	119	66	14	147	82	18	163	91	19
20	5	65	36	8	184	102	22	205	114	25	254	141	30	281	156	34
	10	61	34	6	174	97	18	194	109	20	241	134	25	266	149	27
	15	45	25	4	128	72	13	143	80	14	177	99	18	196	109	19
30	5	83	46	10	236	131	28	264	147	32	327	181	39	362	201	43
	10	83	46	10	236	131	25	264	147	28	327	181	35	362	201	39
	20	71	40	6	201	112	18	225	126	20	278	155	25	308	172	27
50	5	121	67	13	342	190	38	382	212	42	473	263	53	523	291	58
	25	121	67	10	342	190	28	382	212	32	473	263	39	523	291	43
	40	87	49	6	247	138	18	276	154	20	341	191	25	377	211	27
100	30	214	119	17	607	337	47	678	376	53	839	466	66	928	515	73
	50	214	119	14	607	337	40	678	376	45	839	466	55	928	515	61
	70	138	77	9	390	218	25	436	244	28	540	301	35	597	333	39
125	30	261	145	19	739	410	55	826	458	62	1021	567	76	1130	627	84
	50	261	145	17	739	410	49	826	458	55	1021	567	68	1130	627	75
	70	261	145	15	739	410	42	826	458	47	1021	567	58	1130	627	64
	100	201	112	10	569	318	28	636	355	32	787	440	39	871	486	43
150	30	307	171	22	871	484	62	974	540	69	1204	668	86	1332	740	95
	50	307	171	20	871	484	57	974	540	63	1204	668	78	1332	740	87
	70	307	171	18	871	484	51	974	540	57	1204	668	70	1332	740	78
	100	298	166	14	844	471	40	943	527	45	1167	652	55	1291	721	61
	120	239	133	11	677	378	31	756	422	35	935	523	43	1035	578	47
200	30	401	222	26	1135	630	74	1269	705	83	1570	871	102	1737	964	113
	50	401	222	24	1135	630	69	1269	705	78	1570	871	96	1737	964	106
	70	401	222	23	1135	630	65	1269	705	72	1570	871	89	1737	964	99
	100	401	222	20	1135	630	57	1269	705	63	1570	871	78	1737	964	87
	150	347	194	14	983	549	40	1099	614	45	1359	759	55	1504	840	61
250	50	494	274	28	1400	777	80	1565	869	90	1935	1074	111	2141	1189	123
	70	494	274	27	1400	777	76	1565	869	85	1935	1074	105	2141	1189	116
	125	494	274	22	1400	777	63	1565	869	71	1935	1074	88	2141	1189	97
	150	494	274	20	1400	777	57	1565	869	63	1935	1074	78	2141	1189	87
	175	465	260	17	1318	736	49	1473	823	55	1822	1018	68	2016	1126	75

Para capacidades de otros gases multiplicar la capacidad de aire por los siguientes factores: Argón - 0.85
Co2 - 0.81 Helio - 2.69 Nitrógeno - 1.02